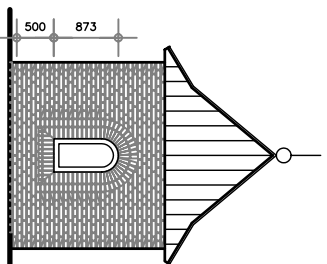
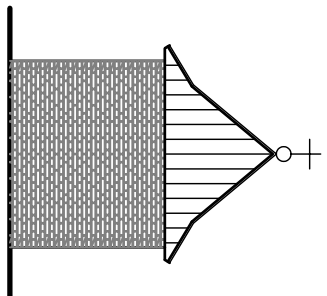


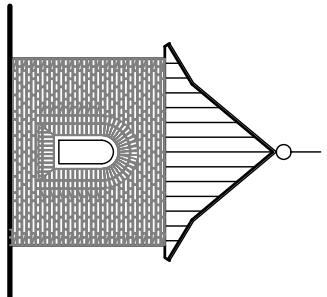
Voorgevel
lagermaat



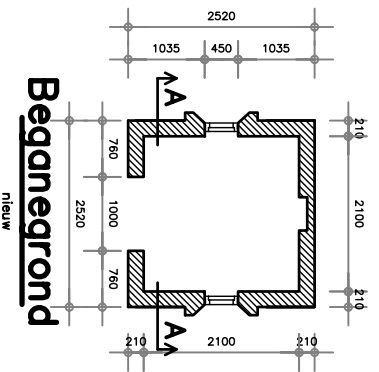
Ziggevel
lagermaat



Achtergevel
lagermaat

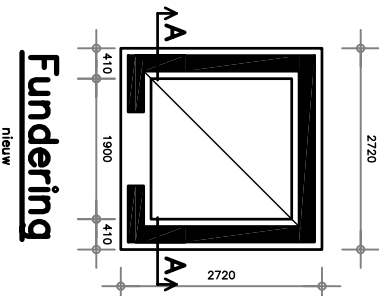


Ziggevel
lagermaat



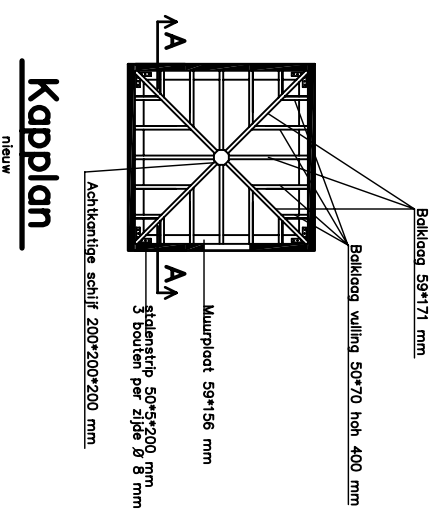
Beganegrond
nieuw

Metselwerkwallen: Waalformaat
100*50*210 mm
stootvoeg 10 mm lintvoeg 12 mm



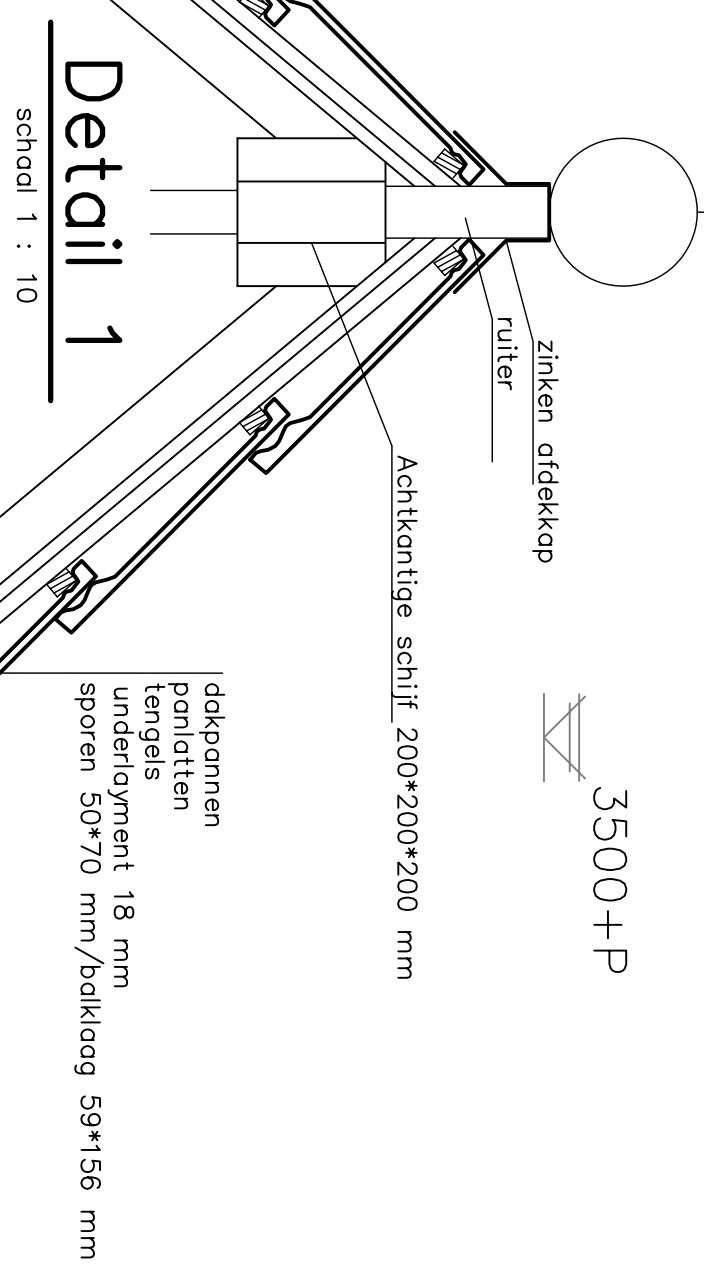
Fundering
nieuw

BETONVLOEREN B25: 80 mm
milieuklasse 2 met krimpwapening
op 100 mm PS20 plaat en PE folie



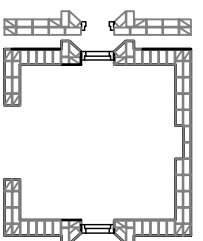
Kapplan
nieuw

Balklaag 59*171 mm
Balklaag vulling 50*70 hoog 400 mm
Muurplaat 59*156 mm
Achterkantige schijf 200*200*200 mm
3 bodden per zijde 8 8 mm
Achterkantige schijf 200*200*200 mm

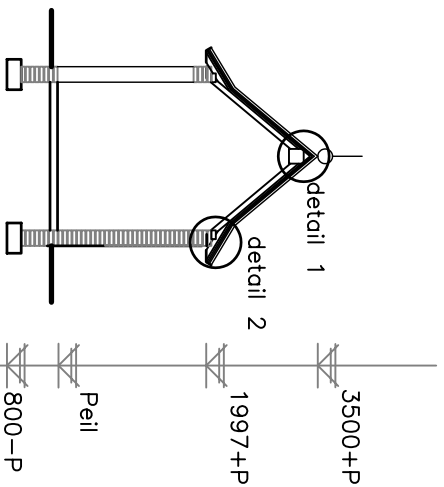


Detail 1
schaal 1 : 10

zinken ardekapp
ruiter
Achterkantige schijf 200*200*200 mm
dakpannen
panlatten
tengels
underlayment 18 mm
sporen 50*70 mm/balklaag 59*156 mm

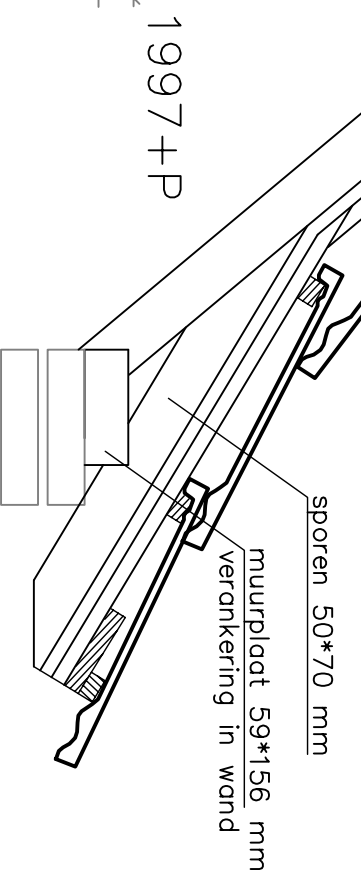


Beganegrond
lagermaat



Doorsnede A-A
nieuw

Detail 2
schaal 1 : 10



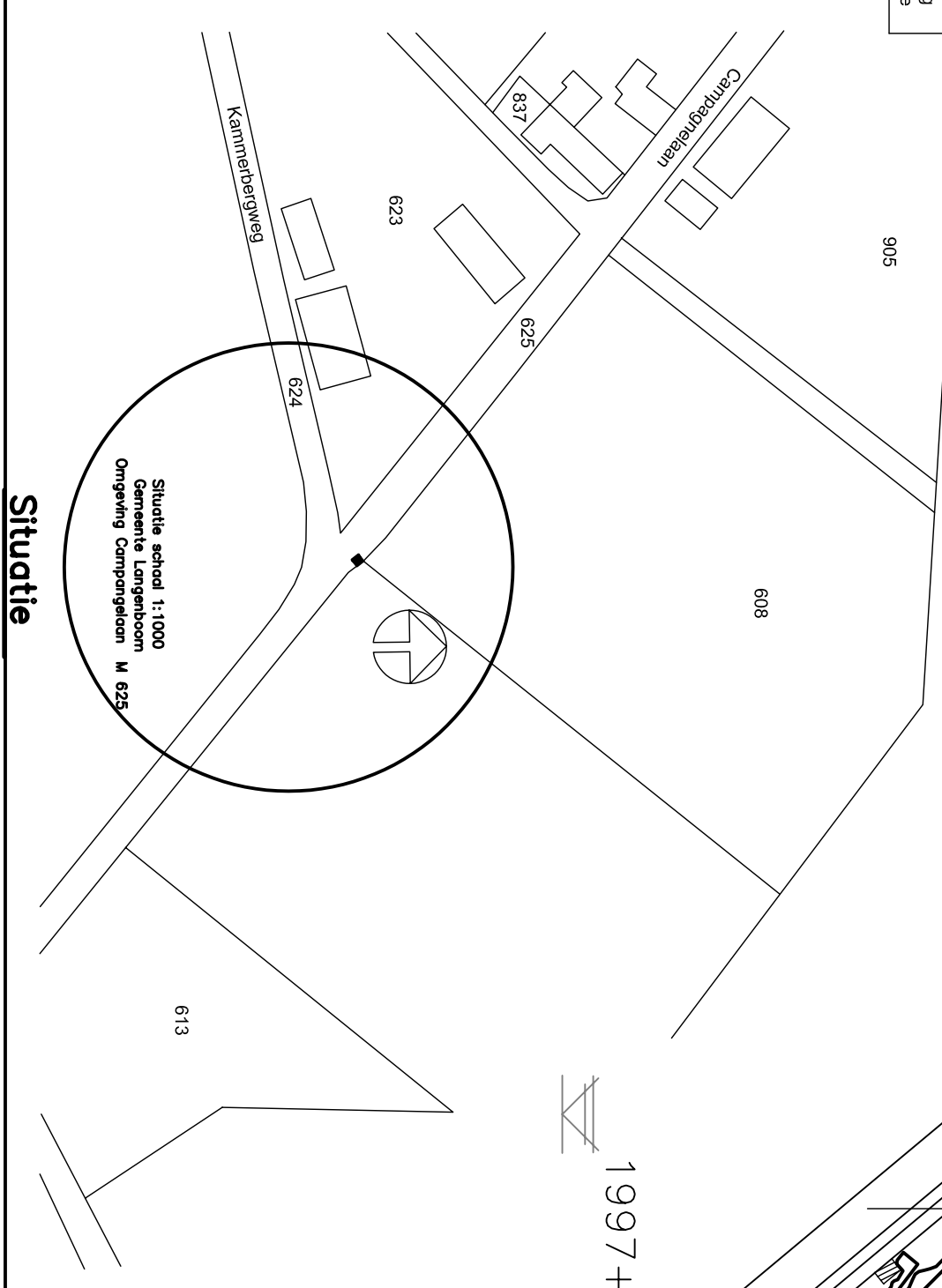
sporen 50*70 mm
muurplaat 59*156 mm
verankering in wand

Ale moten in het werk te controleren
Schaal 1 : 10

Ale installaties en bouwonderdelen zullen na voltooiing van de werkzaamheden voldoen aan de thans geldende normen en voorschriften volgens bouwbesluit

Plan voor het bouwen van een kapel
aan de Campagnelaan te Langenboom

onderdeel:	schaal: 1:50/1:1000	datum: 28-06-2005	get: MMV
ontwerpbestek	formaat: A1	gew.: 08-11-2005	Tek. no.: BC01
opdrachtgever:	projectleider / correspondentie:		
Stichting Markakapel Maurik Maurikstraat 27 5453 NA Langenboom 0486-432066			
Dhr. Ing. G.C.J. Willmsen Maurikstraat 27 5453 NA Langenboom 0486-432066			
Areal		grond milieu bouw	



Situatie

Situatie schaal 1:1000
Gemeente Langenboom
Omgeving Campagnelaan M 625